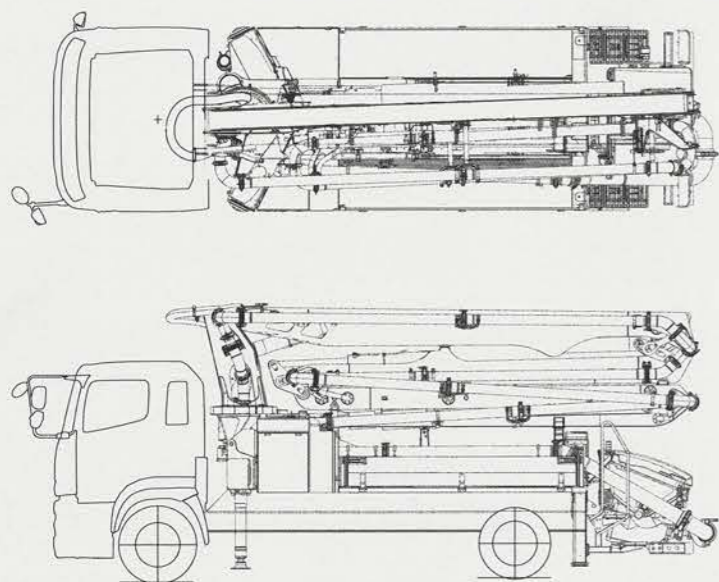
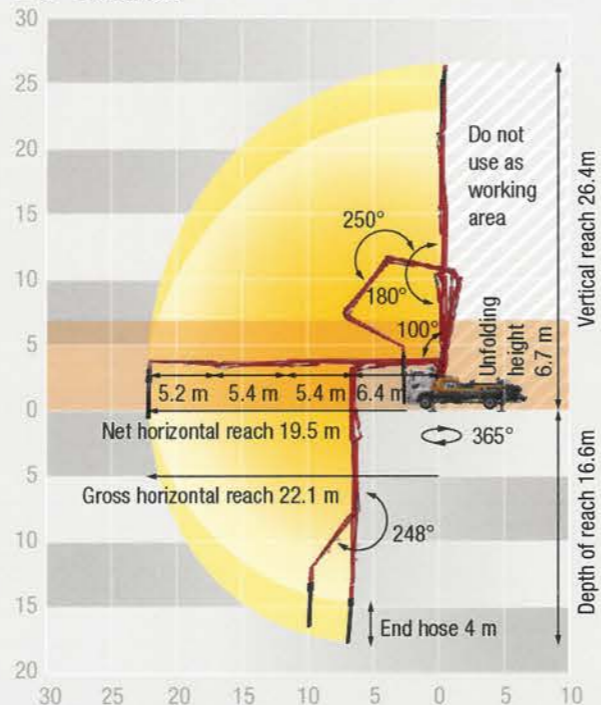


プツマイスターの高い技術に裏打ちされた、 スマートなユーティリティマシン

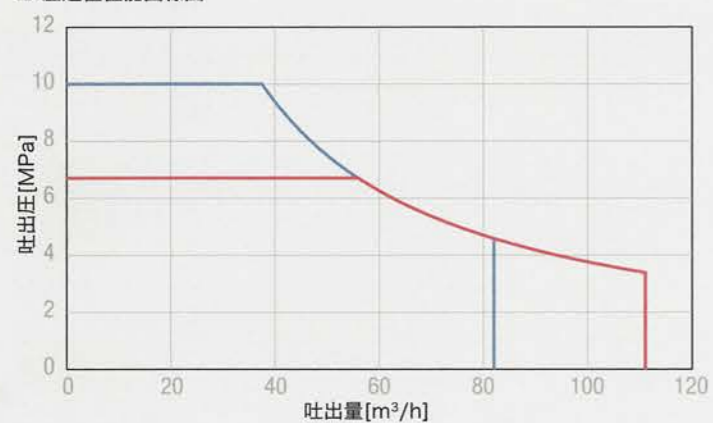
■ 外観図



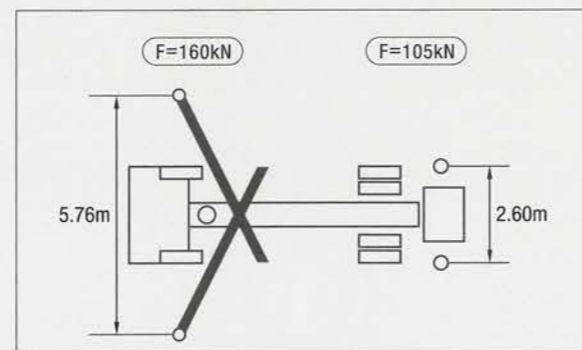
■ ブーム作動範囲



■ 圧送性能曲線図



■ 設置寸法 (単位:mm)



Specifications

■ シャーシ		モデル型式		BSF27-4.12H	
		SCANIA			HINO
乗車定員		2名			3名
エンジン出力		410 PS(302kW)			320 PS(235kW)
車両総重量		17,950 kg			17,400 kg
燃料タンク容量		300 L			300 L
全長		9,050 mm			8,960 mm
ホイールベース(軸距)		4,750 mm			4,800 mm
タイヤサイズ	フロント	315/80R 22.5			295/80R 22.5
	リア	275/70R 22.5			275/70R 22.5
サスペンション	フロント	リーフばね			リーフばね
	リア	エアばね			リーフばね
■ アウトリガー/boom		アウトリガー幅	フロント	5.8 m	
			リア	2.6 m	
		アウトリガー設置方法	レバー油圧式		
		フレキシブルサポート(OSS等)	あり(オプション)		
		アーム数	4		
		最大垂直到達高	26.4 m		
		最大水平到達長	総長	22.1 m	
			実長	19.5 m	
		最大到達深さ	16.6 m		
		展開必要高さ	6.7 m		
		格納タイプ	Z型		
		配管タイプ	DN125		
■ ポンプ			ロッドサイド	ピストンサイド	
		最大吐出量	111 m³/h	82 m³/h	
		最大吐出圧	67 bar	100 bar	
		ストローク数	42 /min.	31 /min.	
		デリバリーシリンダー	φ200 mm		
		ストローク	1,400 mm		



*機械仕様による