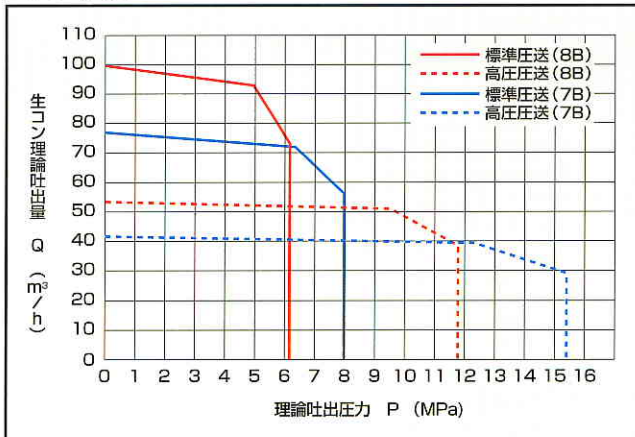


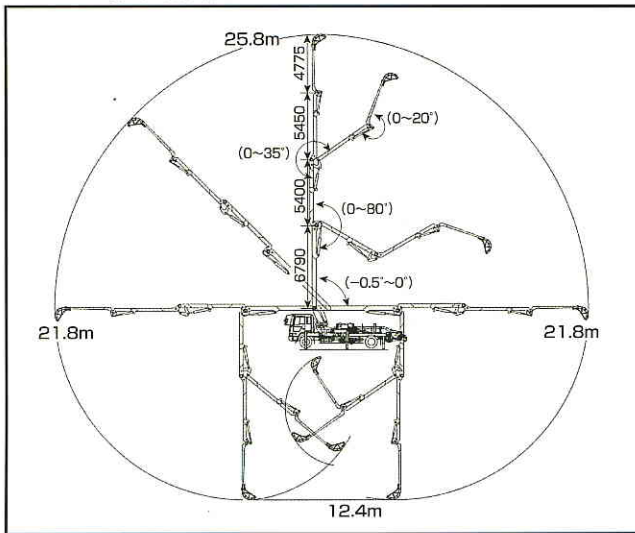
■主要諸元

型式	PY100-26H		
仕様区分	7B仕様	8B仕様	
架装シヤシ	8トン車級		
性能	最大吐出量 (吐出量×圧力)	標準圧送 77m³/h×7.9MPa 高圧圧送 43m³/h×15.4MPa	
	標準圧送 (吐出量×圧力)	100m³/h×6.1MPa 55m³/h×11.8MPa	
能	コンクリートスランブ値	5~23cm	
	残コン排出方式	水洗	
ポンプ本体	輸送管径	125A	
	最大骨材寸法	40mm	
水ポンプ	コンクリートシリンダ数	2	
	シリンダ径×ストローク	φ180×1,700mm φ205×1,700mm	
ブーム	ホッパ容積	0.5m³	
	地上高	約1.30m	
水ポンプ	水タンク容積	400L	
	型式	複動ピストン式	
ブーム	配管洗浄時	最大吐出量 25m³/h 最大吐出圧力 10.5MPa	
	車体洗浄時	最大吐出量 40L/min 最大吐出圧力 4.9MPa	
その他	ブーム型式	全油圧4段屈折式	
	最大長さ	21.8m	
その他	最大地上高	25.8m	
	旋回角度	360° 全旋回	
その他	操作方法	電磁油圧式 (手動・リモコン両用)	
	使用輸送管径	125A	
その他	車体洗浄時	型式	手動引出し、ジャッキ油圧式
		前部出張パン	5.42m (最大)
その他	ジャッキ反力	後部スパン	2.2m (固定)
		フォークセター	127kN (13t)
その他	乗員	リニア	157kN (16t)
		リニア	78kN (8t)
その他	操作方式	コントロールパネル (PLC) による集中制御	
		車両全長	9,700mm
その他	車両全幅	2,490mm	
		車両全高	3,500mm
その他	車両重量	17,135kg	
		最大積載量	0
その他	車両総重量	17,300kg	

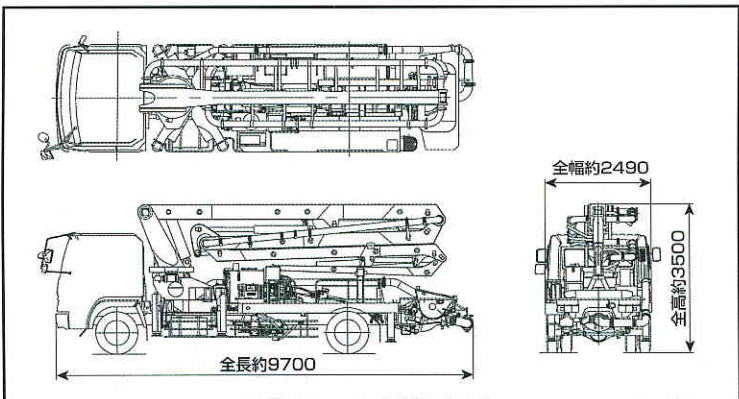
■圧送性能



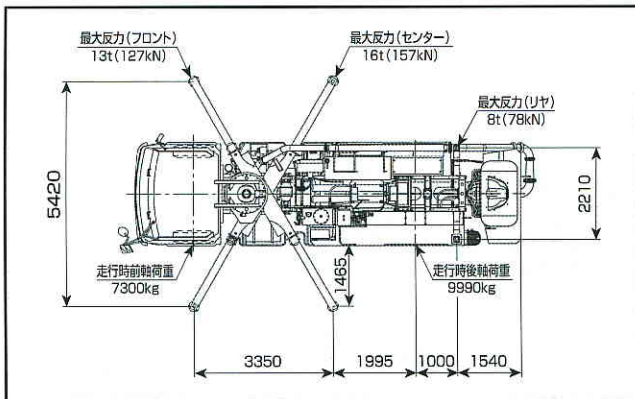
■ブーム作業範囲図



■外観図



■設置寸法・ジャッキ反力



極東開発工業株式会社

CP(コンクリートポンプ) 営業部
TEL(03) 5737-2272

本社 西宮市甲子園口6-1-45 〒663-8545 TEL(0798) 66-1000
東京本部 東京都大田区羽田旭町1-1 〒144-0042 TEL(03) 5737-2271

インターネットホームページでもご利用いただけます <http://www.kyokuto.com/>

- 北海道営業部 TEL(011) 251-5701
- 旭川営業部 TEL(0166) 27-1335
- 帯広営業部 TEL(0155) 21-4373
- 東北営業部 TEL(022) 236-6692
- 青森営業部 TEL(0177) 43-4001
- 盛岡営業部 TEL(019) 625-5590
- 秋田営業部 TEL(018) 862-0260
- 福島営業部 TEL(0249) 34-0663
- 東京営業部 TEL(03) 5735-2275
- 茨城営業部 TEL(0292) 27-5162
- 高崎営業部 TEL(027) 362-6485
- 北関東営業部 TEL(048) 668-7712
- 千葉営業部 TEL(043) 234-3721

- 多摩営業部 TEL(042) 552-9501
- 神奈川営業部 TEL(046) 263-7000
- 新潟営業部 TEL(025) 244-9161
- 甲信営業部 TEL(0263) 35-0073
- 中部営業部 TEL(0568) 71-2231
- 富山営業部 TEL(0764) 21-1248
- 北陸営業部 TEL(076) 263-6691
- 静岡営業部 TEL(054) 288-4023
- 三重営業部 TEL(0593) 84-3117
- 近畿営業部 TEL(0798) 66-1011
- 京都営業部 TEL(075) 603-2338
- 中国営業部 TEL(082) 232-8358
- 岡山営業部 TEL(086) 232-7781

- 四国営業部 TEL(087) 882-7640
- 松山営業部 TEL(089) 913-8860
- 九州営業部 TEL(092) 471-1001
- 熊本営業部 TEL(096) 387-7255
- 鹿児島営業部 TEL(099) 253-5768
- 沖縄営業部 TEL(098) 879-6611

- コンクリートポンプを操作するためには、運転に関する特別教育が必要です。
- 年1回特定自主検査を行うことが必要です。
- 定期自主検査 (毎日) (毎月) を行うことが必要です。
- 道路を走行する場合は、車両検査に合格した状態で運行してください。

- 本カタログ掲載の内容は、改良のため予告なく変更することがあります。
- 掲載の写真にはオプション仕様を装備している場合があります。
- ボディカラーは撮影条件及び印刷インキの都合上、実際の色とは多少異なって見える場合があります。
- ご使用にあたっては、添付の取扱説明書をよく読んでからご使用ください。
- このカタログは、2004年4月現在のものです。



このカタログは、古紙配給率100%再生紙を使用し、環境にやさしい大豆油インクを使用しています。