

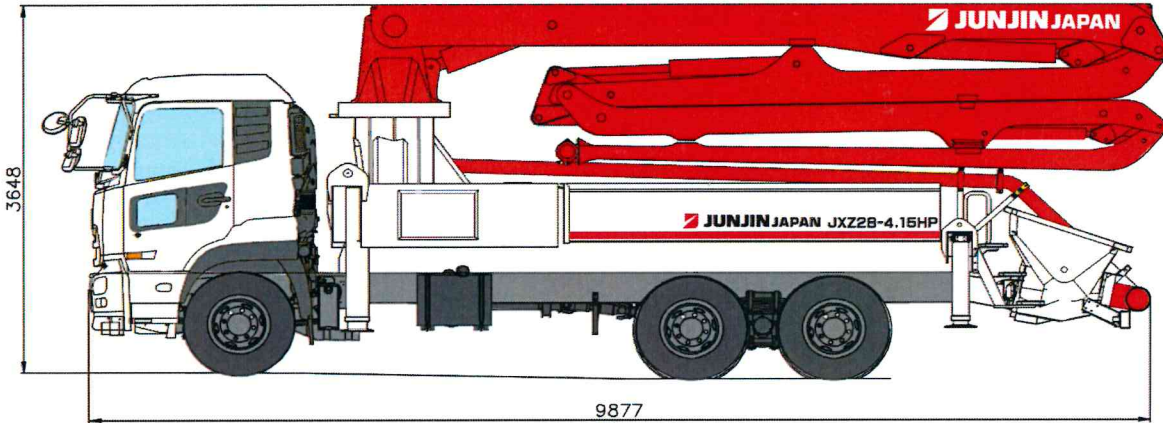
# JXZ28-4.15HP

## DATA SHEET

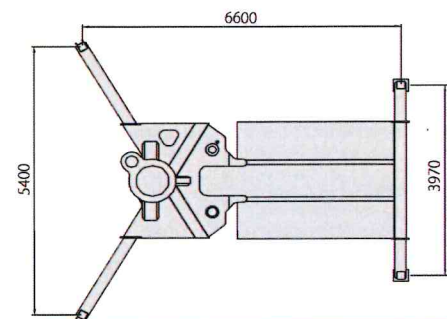
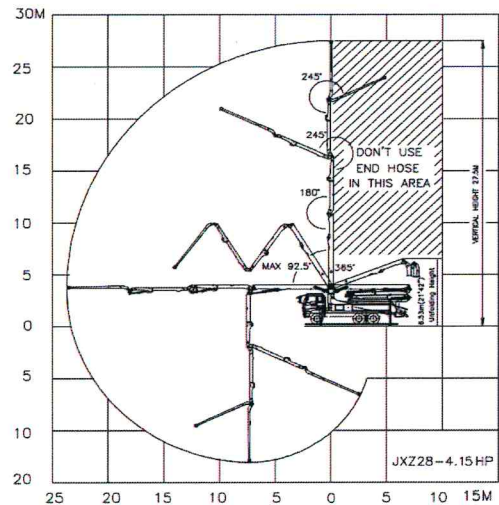
TRUCK MOUNTED BOOM PUMP



28M Truck Mounted Boom Pump with 150m<sup>3</sup>/h Output Z Type Boom Design



型式	JXZ28-4.15HP	
最大吐出量	150m <sup>3</sup> /h	
最大吐出圧	13.0Mpa	
リリース圧 (2段階切替)	350Bar / 280Bar	
コンクリートシリンダ数	2	
シリンダ径×ストローク長	Φ230×1,900mm	
ホッパー容量	0.6m <sup>3</sup>	
燃料タンク容量	300 ℓ	
水タンク容量	500 ℓ	
ブーム形式	全油圧4段屈折M型	
ブーム最大地上高	27.5m	
ブーム最大水平長さ	23.7m	
ブーム旋回角度	365°	
コンクリート輸送管径	125A	
アウトリガー	フロント張出幅	5,400mm
	リア張出幅	3,970mm
車両全長	約9,877mm	
車両全幅	約2,490mm	
車両全高	約3,648mm	



# JUNJIN JAPAN



JUNJIN JAPAN オフィシャルディーラー

TOKYO

株式会社東協

<http://junjinjapan.co.jp/>

【本社】〒912-0421 福井県大野市五条方 28-7 TEL:0779-64-1500 FAX:0779-64-1110

【工場】〒912-0014 福井県大野市中保 30-34-3

E-MAIL : [info@junjinjapan.co.jp](mailto:info@junjinjapan.co.jp)

