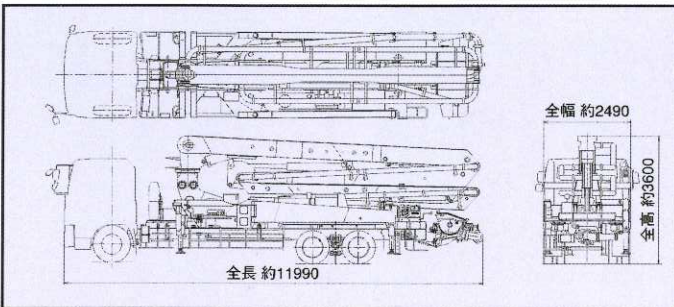


## ■主要諸元

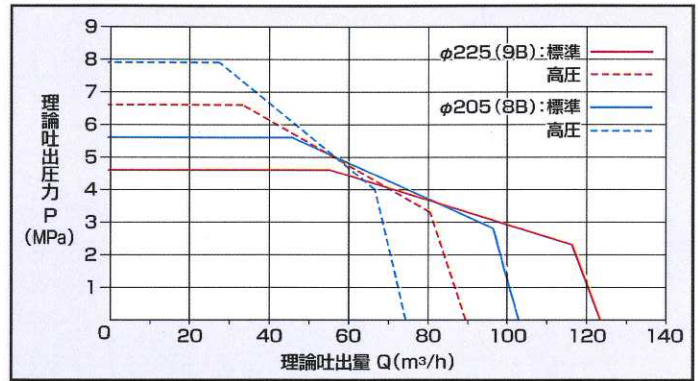
型	式	PY120A-33B		
性	仕 様	8B仕様	9B仕様	
	最大吐出量 (吐出量×吐出力)	標準圧送 103m³/h×5.6MPa	124m³/h×4.6MPa	
能	高圧圧送	75m³/h×7.9MPa	90m³/h×6.6MPa	
	コンクリートスランプ値	5~23cm(※)		
	残コン排出方式	水洗		
	輸 送 管 径	125A		
ポンプ本体	最大骨材寸法	40mm		
	コンクリートシリンドラ数	2		
	シリンドラ径×ストローク	φ205×1650mm   φ225×1650mm		
水ポンプ	ホ ッ パ	容 量	0.5m³	
	水 タ ン ク 容 量	地上高	約1.25m	
ブ	型 式	複動ピストン式		
	配管洗浄時	最大吐出量	25m³/h	
	車体洗浄時	最大吐出力	4.9MPa	
		最大吐出量	40L/min	
ム	ブ ー ム 形 式	全油圧4段屈折式		
	最 大 長 さ	29.0m		
	最 大 地 上 高	32.6m		
	旋 回 角 度	370°限定旋回		
	操 作 方 式	電磁油圧式(手動・リモコン両用)		
	ア	コンクリート輸送管径	125A	
		型 式	スライド・ジャッキ油圧式	
			フロントスイング	6.7m(最大)
		スイングスイング	7.4m(最大)	
		アシストスパン	1.0m(固定)	
ジャッキ反力	フロント	220kN(22t)		
	スイング	220kN(22t)		
	アシスト	78kN(8t)		
そ の 他	操 作 方 式	コントロールパネルによる集中制御		
	架 装 シ ャ シ	総重量25トン車級		
	車 両 全 長	約11990mm		
	車 両 全 幅	約2490mm		
	車 両 全 高	約3600mm		
	車 両 重 量	約24190kg		
	乗 員	3		
車 両 総 重 量	約24355kg			

※配合により数値が変わります。

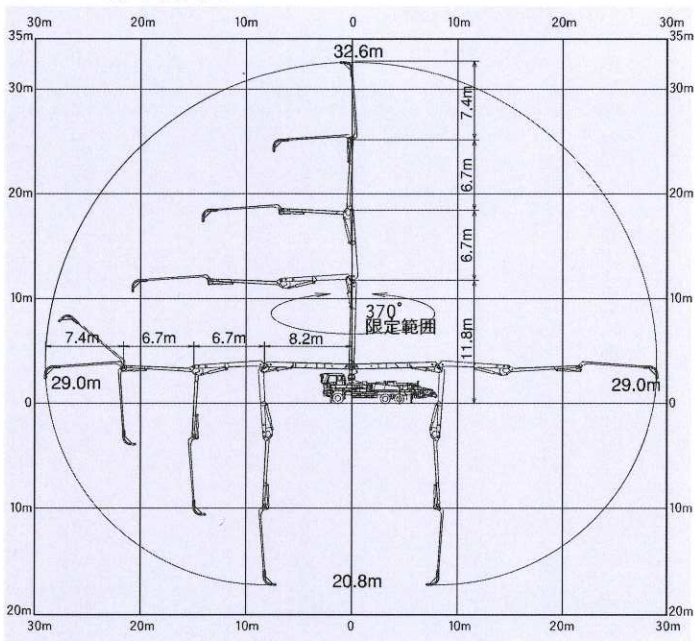
## ■外観図



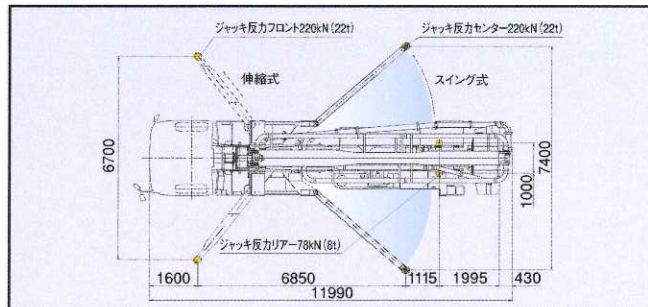
## ■圧送性能



## ■ブーム作業範囲図



## ■設置寸法・走行寸法



# 極東開発工業株式会社

CP(コンクリートポンプ)営業部  
TEL(03) 5737-2272

本 社 西宮市甲子園口6-1-45 〒663-8545 TEL(0798)66-1000  
東京本部 東京都大田区羽田旭町1-1 〒144-0042 TEL(03)5737-2271

インターネットホームページでもご利用いただけます <http://www.kyokuto.com/>

北海道営業所 TEL(011)251-5701  
旭川営業所 TEL(0166)27-1335  
帯広営業所 TEL(0155)21-4373  
東北営業所 TEL(022)236-6692  
青森営業所 TEL(0177)43-4001  
盛岡営業所 TEL(019)625-5590  
秋田営業所 TEL(018)862-0260  
福島営業所 TEL(0249)34-0663  
東京営業所 TEL(03)5735-2275  
茨城営業所 TEL(0292)27-5162  
高崎営業所 TEL(027)362-6485  
北関東営業所 TEL(048)668-7712  
千葉営業所 TEL(043)234-3721

多摩営業所 TEL(046)263-7000  
神奈川営業所 TEL(046)263-7000  
新潟営業所 TEL(025)244-9161  
甲信営業所 TEL(0263)35-0073  
中部営業所 TEL(0568)71-2231  
富山営業所 TEL(0764)21-1248  
北陸営業所 TEL(076)263-6691  
静岡営業所 TEL(054)288-4023  
三重営業所 TEL(059)384-3117  
近畿営業所 TEL(0798)66-1011  
京都営業所 TEL(075)603-2338  
中国営業所 TEL(082)232-8358  
岡山営業所 TEL(086)232-7781

四国営業所 TEL(087)882-7640  
松山営業所 TEL(089)913-8860  
九州営業所 TEL(092)471-1001  
熊本営業所 TEL(096)387-7255  
鹿児島営業所 TEL(099)253-5768  
沖縄営業所 TEL(098)879-6611

- コンクリートポンプを操作するためには、運転に関する特別教育が必要です。
- 年1回特定自主検査を行うことが必要です。
- 定期自主検査(毎日)(毎月)を行うことが必要です。
- 道路を走行する場合は、車両検査に合格した状態で運行してください。

- 本カタログ掲載の内容は、改良のため予告なく変更することがあります。
- 掲載の写真にはオプション仕様を装備している場合があります。
- ボデーカラーは撮影条件及び印刷インキの都合上、実際の色とは多少異なって見える場合があります。
- ご使用にあたっては、添付の取扱説明書をよく読んでからご使用ください。
- このカタログは、2006年9月現在のものです。



このパンフレットは、古紙配給率100%再生紙を使用し、環境にやさしい大豆インクを使用しています。