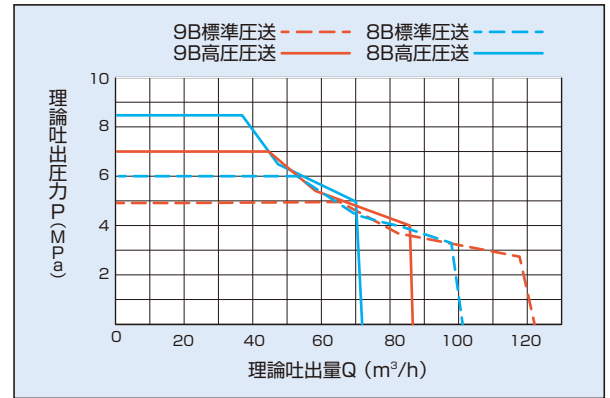


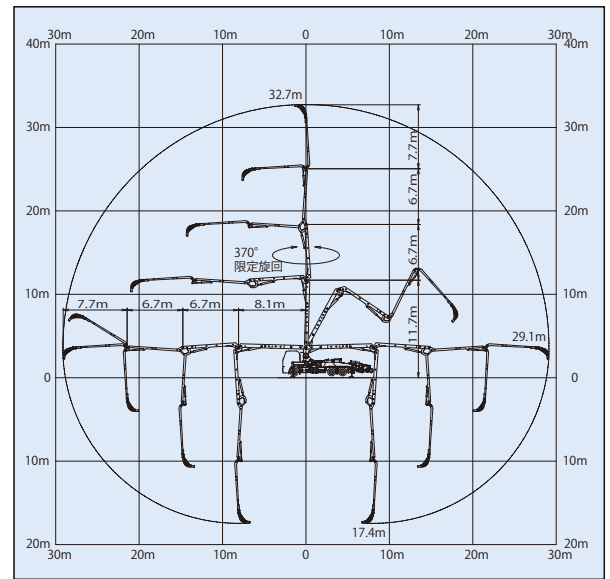
■ 主要諸元

形式	PY120-33C			
仕様	8B仕様		9B仕様	
性能	最大吐出量 (吐出量×吐出圧)	標準圧送 101m ³ /h×6.0MPa	122m ³ /h×4.9MPa	
	高圧圧送	72m ³ /h×8.5MPa	88m ³ /h×7.0MPa	
	残コン排出方式	水洗		
ポンプ本体	最大骨材寸法	40mm		
	コンクリートシリンダ数	2		
	シリンダ径×ストローク	φ205×1,900mm	φ225×1,900mm	
	ホッパ	容積	0.5m ³	
水ポンプ	地上高	約1,190mm		
	水タンク容量	420L		
	形式	複動ピストン式		
	配管洗浄時	最大吐出量	20m ³ /h	
	最大吐出圧力	8.0/6.6MPa		
ブーム	車体洗浄時	最大吐出量	62L/min	
	最大吐出圧力	7.0/5.8MPa		
	ブーム形式	全油圧4段屈折式		
	最大長さ	29.0m		
	最大地上高	32.6m		
	旋回角度	370°限定旋回		
	操作方式	電磁油圧式(手動・リモコン両用)		
	コンクリート輸送管径	125A		
	アウトリガ	形式	スライドジャッキ油圧式	
		フロント張出スパン	6,135mm	
リヤ張出スパン		6,790mm		
アシスト		980mm(固定)		
ジャッキ反力		フロント	160kN(16t)	
	リヤ	160kN(16t)		
	アシスト	78kN(8t)		
その他	操作方式	PLCコントロールパネル		
	架装シャシ	GVW22t級		
	車両全長	約11,010mm		
	車両全幅	約2,490mm		
	車両全高	約3,590mm		
	乗員	3名		
	車両総重量	約21,850kg		

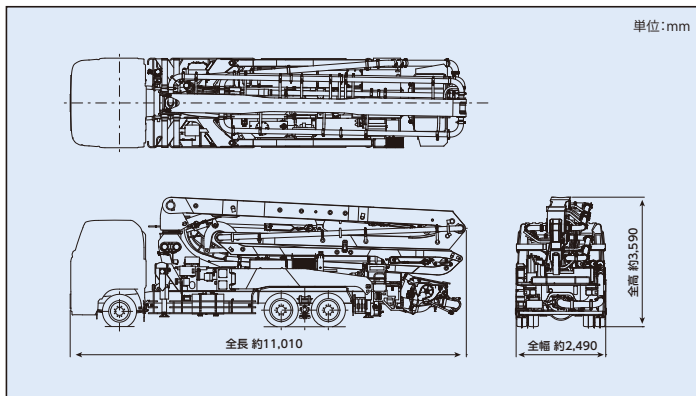
■ 圧送性能



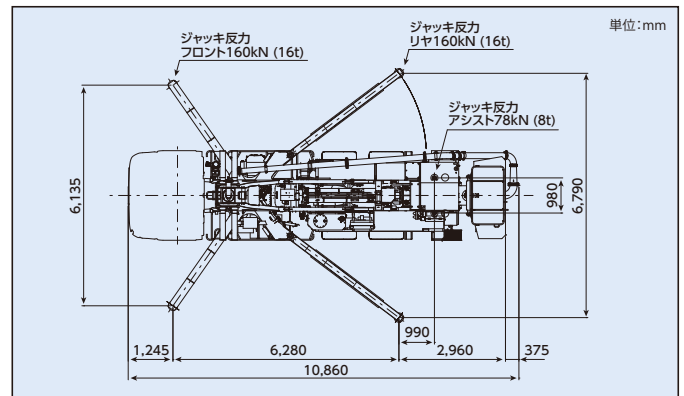
■ ブーム作業範囲図



■ 外観図



■ 設置寸法



インターネットホームページもご利用いただけます。http://www.kyokuto.com/

極東開発工業株式会社

CP(コンクリートポンプ)営業部
TEL(03)5781-9822

本社 兵庫県西宮市甲子園口6-1-45 〒663-8545 TEL(0798)66-1000
東京本部 東京都品川区東品川3-15-10 〒140-0002 TEL(03)5781-9821

北海道支店 TEL(011)251-5701
札幌営業所 TEL(011)251-5701
帯広営業所 TEL(0155)21-4373
東北支店 TEL(022)236-6692
仙台営業所 TEL(022)236-6692
盛岡営業所 TEL(019)656-4300
青森営業所 TEL(017)722-0745
福島営業所 TEL(024)934-0663
首都圏支店 TEL(03)5781-9825
東京営業所 TEL(03)5781-9825
多摩営業所 TEL(042)582-6150
神奈川営業所 TEL(046)263-7000
千葉営業所 TEL(043)234-3721
茨城営業所 TEL(029)227-5162

北関東支店 TEL(048)668-7712
埼玉営業所 TEL(048)668-7712
高崎営業所 TEL(027)362-6485
新潟営業所 TEL(025)244-9161
甲信営業所 TEL(0263)35-0073
中部支店 TEL(0568)71-2231
名古屋営業所 TEL(0568)71-2231
静岡営業所 TEL(054)267-4100
北陸営業所 TEL(076)263-6691
富山営業所 TEL(076)443-6177
三重営業所 TEL(059)384-3117
関西支店 TEL(0798)66-1011
大阪営業所 TEL(0798)66-1011
兵庫営業所 TEL(0798)66-1011

京都営業所 TEL(075)662-1077
中国支店 TEL(082)232-8358
広島営業所 TEL(082)232-8358
岡山営業所 TEL(086)232-7781
山陰営業所 TEL(0852)53-0600
四国営業所 TEL(087)815-0450
松山営業所 TEL(089)913-8860
九州支店 TEL(092)471-1001
福岡営業所 TEL(092)471-1001
熊本営業所 TEL(096)387-7255
南九州営業所 TEL(099)253-5768
沖縄営業所 TEL(098)879-6611

- コンクリートポンプを操作するためには、運転に関する特別教育が必要です。
- 年1回特定自主検査を行うことが必要です。
- 定期自主検査(毎日)(毎月)を行うことが必要です。
- 道路を走行する場合は、添付の取扱説明書をよくお読みください。

- 本カタログ掲載の内容は、改良のため予告なく変更することがあります。
- 掲載の写真にはオプション仕様を装備している場合があります。
- 製品カラーは撮影条件及び印刷インキの都合上、実際の色とは多少異なって見える場合があります。
- ご使用にあたっては、添付の取扱説明書をよくお読みください。
- 社名・商品名・ロゴ等は各社の商標、または登録商標です。
- このカタログは、2017年6月印刷のものです。