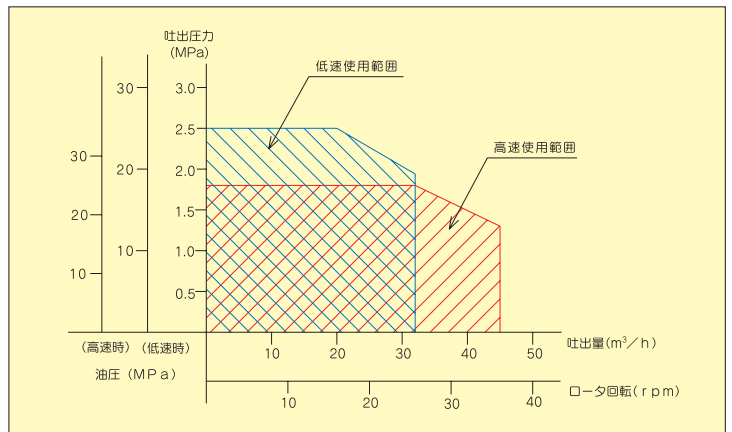


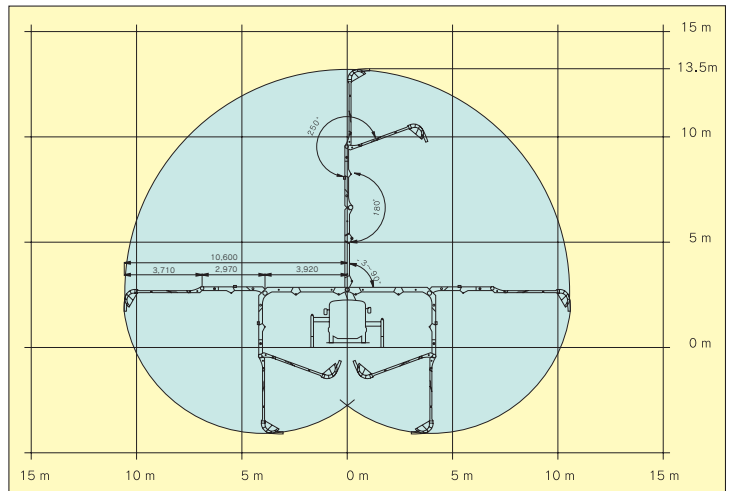
■主要諸元

形 式		極東 PH45A-14A	
ポンプ	方 式	真空スクイーズ式	
	最大吐出量	45m³/h(高速)	32m³/h(低速)
	最大吐出圧力	1.8MPa	2.5MPa
	最大骨材寸法	25mm	
	ホッパ容積	0.28m³	
	ホッパ地上高	約1,050mm	
ブーム	ポンピングチューブ径	4.5B	
	形 式	3段屈折式	
	最大地上高さ	13.5m	
	最大長さ	10.6m	
	操作方式	電磁油圧式	
	コンクリート配管径	100A	
アウトリガ	旋 回 角 度	360° 全旋回	
	形 式	手動引出し・ジャッキ油圧式	
	張り出しスパン	フロント	2,835mm
		リヤ	2,500mm
ジャッキ反力	フロント	55kN	
	リヤ	50kN	
水 タ ン ク 容 量	350L		
配管洗浄	形 式	水洗	
	方 法	ポンプ本体兼用	
	能 力	圧 力	1.8MPa(高速) 2.5MPa(低速)
車体洗浄	能 力	吐出量	45m³/h(高速) 32m³/h(低速)
	形 式	水洗	
	方 法	小型電水ポンプ	
架 装 シ ャ シ	能 力	圧 力	0.3MPa
	能 力	吐出量	90L/min
寸 法	シ ャ シ	2.75t車級	
	車両全長	約5,600mm	
	車両全幅	1,890mm	
車 両 総 重 量	車両全高	約2,680mm	
	車両総重量	約6,700kg	

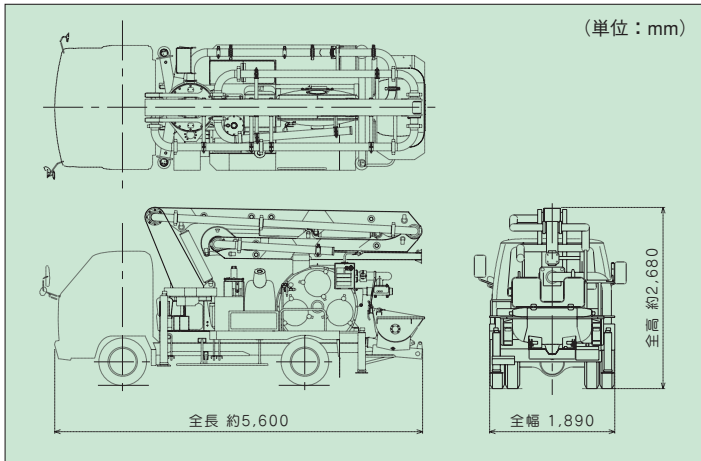
■圧送性能



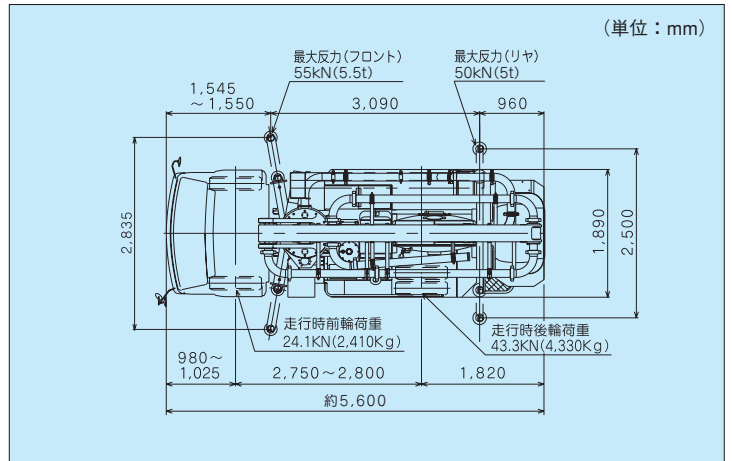
■ブーム作業範囲図



■外観図



■アウトリガ反力・設置寸法・走行寸法



インターネットホームページもご利用いただけます。http://www.kyokuto.com/

極東開発工業株式会社

CP(コンクリートポンプ)営業部
TEL(03)5737-2272

本 社 西宮市甲子園口6-1-45 〒663-8545 TEL(0798)66-1000
東京本部 東京都大田区羽田旭町1-1 〒144-0042 TEL(03)5737-2271

北海道支店 TEL(011)251-5701
帯広営業所 TEL(0155)21-4373
旭川営業所 TEL(0166)27-1335
東北支店 TEL(022)236-6692
仙台営業所 TEL(022)236-6692
盛岡営業所 TEL(019)625-5590
青森営業所 TEL(017)722-0745
福島営業所 TEL(024)934-0663
首都圏支店 TEL(03)5737-2275
東京営業所 TEL(03)5737-2275
神奈川営業所 TEL(046)263-7000
千葉営業所 TEL(043)234-3721
茨城営業所 TEL(029)227-5162

北関東支店 TEL(048)668-7712
埼玉営業所 TEL(048)668-7712
高崎営業所 TEL(027)362-6485
新潟営業所 TEL(025)244-9161
甲信営業所 TEL(0263)35-0073
中部支店 TEL(0568)71-2231
名古屋営業所 TEL(0568)71-2231
静岡営業所 TEL(054)267-4100
北陸営業所 TEL(076)263-6691
富山営業所 TEL(076)443-6177
三重営業所 TEL(059)384-3117
関西支店 TEL(0798)66-1011
大阪営業所 TEL(0798)66-1011

兵庫営業所 TEL(0798)66-1011
京都営業所 TEL(075)662-1077
中国支店 TEL(082)232-8358
岡山営業所 TEL(086)232-7781
山陰営業所 TEL(0852)53-0600
四国営業所 TEL(087)882-7640
松山営業所 TEL(089)913-8860
九州支店 TEL(092)471-1001
福岡営業所 TEL(092)471-1001
熊本営業所 TEL(096)387-7255
南九州営業所 TEL(099)253-5768
沖縄営業所 TEL(098)879-6611

- コンクリートポンプを操作するためには、運転に関する特別教育が必要です。
- 年1回特定自主検査を行う必要があります。
- 定期自主検査(毎日)(毎月)を行う必要があります。
- 道路を走行する場合は、車両検査に合格した状態で運行してください。

- 本カタログ掲載の内容は、改良のため予告なく変更することがあります。
- 掲載の写真にはオプション仕様を装備している場合があります。
- 製品カラーは撮影条件及び印刷インキの都合上、実際の色とは多少異なって見える場合があります。
- ご使用にあたっては、添付の取扱説明書をよくお読みのうえ、ご使用ください。
- 社名・商品名・ロゴ等は各社の商標、または登録商標です。
- このカタログは、2012年7月印刷のものです。