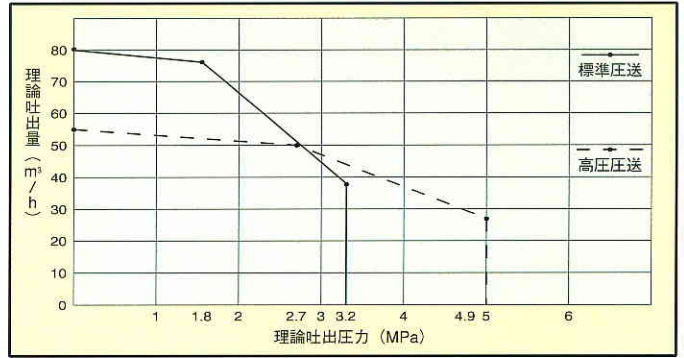


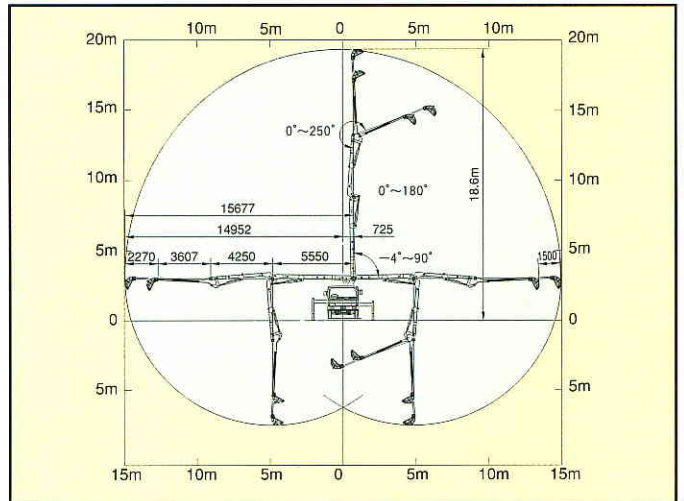
■主要諸元

型式	PY75B-19B	
仕様	8B仕様	
性能	最大吐出量 標準圧送	78m ³ /h×3.2MPa
	(吐出量×吐出圧力) 高圧圧送	55m ³ /h×4.9MPa
	コンクリートスランブ値	5~23cm
能	残コン排出方式	水洗
	輸送管径	125A
ポンプ本体	最大骨材寸法	40mm
	コンクリートシリンダ数	2
	シリンダ径×ストローク	φ205×1150mm
	ホッパ容積	0.35m ³
水タンク	地上高	いすゞ→約1.28m 日野→約1.17m
	容積	485L
ポンプ	型式	複動ピストン式
	配管洗浄時 最大吐出量	25m ³ /h
	最大吐出圧力	4.9MPa
	車体洗浄時 最大吐出量	40L/min
ポンプ	最大吐出圧力	4.9MPa
	型式	全油圧3段屈折先端スライド式
ブーム	最大長さ	15.6m
	最大地上高	18.6m
	旋回角度	360° 全旋回
操作	方式	電磁油圧式 (手動・リモコン両用)
	コンクリート輸送管径	100A
アウトリガ	型式	手動引出し、ジャッキ油圧式
	フロント張出スパン	4.7m(最大)
	リアスパン	3.1m(最大)
	ジャッキフロント反力	78kN(8t)
操作	方式	コントロールパネルによる集中制御
	架装シャーシ	積載5.5トン車級
その他	車両全長	約7500mm
	車両全幅	約2200mm
	車両全高	約3000mm
	車両重量	約9000kg
	乗員	3
車両総重量	約9165kg	

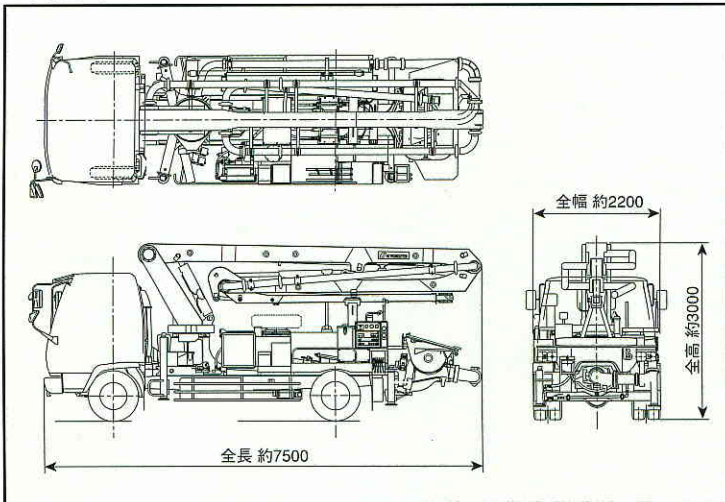
■圧送性能



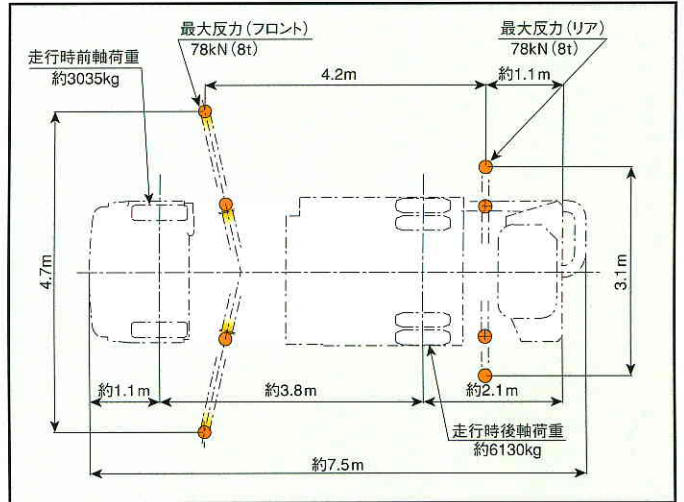
■ブーム作業範囲図



■外観図



■設置寸法・走行寸法



極東開発工業株式会社

CP(コンクリートポンプ)営業部
 TEL(03) 5737-2272

本社 西宮市甲子園口6-1-45 〒663-8545 TEL(0798)66-1000
 東京本部 東京都大田区羽田旭町1-1 〒144-0042 TEL(03)5737-2271

インターネットホームページでもご利用いただけます <http://www.kyokuto.com/>

- 北海道営業部 TEL(011) 251-5701
- 旭川営業所 TEL(0166) 27-1335
- 帯広営業所 TEL(0155) 21-4373
- 東北営業部 TEL(022) 236-6692
- 青森営業所 TEL(0177) 43-4001
- 盛岡営業所 TEL(019) 625-5590
- 秋田営業所 TEL(018) 862-0260
- 福島営業所 TEL(0249) 34-0663
- 東京営業部 TEL(03) 5735-2275
- 茨城営業所 TEL(0292) 27-5162
- 高崎営業所 TEL(027) 362-6485
- 北関東営業所 TEL(048) 668-7712
- 千葉営業所 TEL(043) 234-3721

- 多摩営業所 TEL(042) 552-9501
- 神奈川営業所 TEL(046) 263-7000
- 新潟営業所 TEL(025) 244-9161
- 甲信営業所 TEL(0263) 35-0073
- 中部営業部 TEL(0568) 71-2231
- 富山営業所 TEL(0764) 21-1248
- 北陸営業所 TEL(076) 263-6691
- 静岡営業所 TEL(054) 288-4023
- 三重営業所 TEL(0593) 84-3117
- 近畿営業部 TEL(0798) 66-1011
- 京都営業所 TEL(075) 603-2338
- 中国営業部 TEL(082) 232-8358
- 岡山営業所 TEL(086) 232-7781

- 四国営業所 TEL(087) 882-7640
- 松山営業所 TEL(089) 913-8860
- 九州営業部 TEL(092) 471-1001
- 熊本営業所 TEL(096) 387-7255
- 鹿児島営業所 TEL(099) 253-5768
- 沖縄営業所 TEL(098) 879-6611

- コンクリートポンプを操作するためには、運転に関する特別教育が必要です。
- 年1回特定自主検査を行うことが必要です。
- 定期自主検査(毎日)(毎月)を行うことが必要です。
- 道路を走行する場合は、車両検査に合格した状態で運行してください。

- 本カタログ掲載の内容は、改良のため予告なく変更することがあります。
- 掲載の写真にはオプション仕様を装備している場合があります。
- ボデーカラーは撮影条件及び印刷インキの都合上、実際の色とは多少異なって見える場合があります。
- ご使用にあたっては、添付の取扱説明書をよく読んでからご使用ください。
- このカタログは、2005年6月現在のものです。

黒部自動車販売株式会社

東京都江東区千石2丁目2番16号
 電話東京(03)3647-5011(代表)



このパンフレットは、古紙配給率100%再生紙を使用し、環境にやさしい大豆油インクを使用しています。