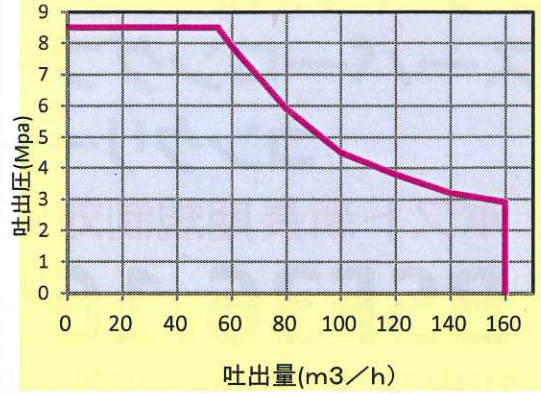


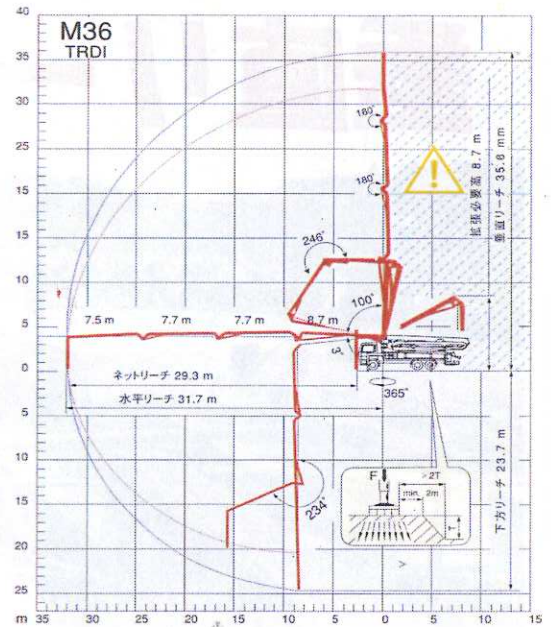
■ 主な仕様

コンクリートポンプ	型式	BSF36.16H		
	理論最大吐出量	160m <sup>3</sup> /h		
	理論最大吐出圧	8.5Mpa		
	コンクリートシリンダー径	φ 230mm		
	ストローク長	2100mm		
	コンクリートシリンダー数	2		
	コンクリートシリンダー容積	87.2L		
	吐出口径	175A		
	ホッパー	0.6m <sup>3</sup> スクリーンを上げるとポンプ停止		
	非常停止ボタン	シャーシー両サイドと右側ステップ部に設置		
ブーム	ブーム型式	全油圧4段屈折式		
	最大垂直リーチ	35.6m		
	最大水平リーチ	31.7m		
	最大下方リーチ	23.7m		
	作業角度・長さ	ブーム1	0~100°	8.7m
		ブーム2	0~180°	7.7m
		ブーム3	0~246°	7.7m
		ブーム4	0~234°	7.5m
	拡張必要高さ	8.7m		
	旋回角度	365°		
	グリースシステム	手動式		
	操作方法	手動・無線・有線(25m)		
	コンクリート輸送管径	125A(2+1.5)		
先端ホース径	125A × 4m			
アウトリガー操作方法	前	油圧式5.78m		
	後	油圧式7.30m		
OSS(片側サポート)	前	4.25m		
	後	5.62m		
トラックシャーシ	型式	日産ADG-CW5ZL(改)		
	最大馬力	380PS		
	車両全長	11900mm		
	車両全幅	2495mm		
	車両全高	3500mm		

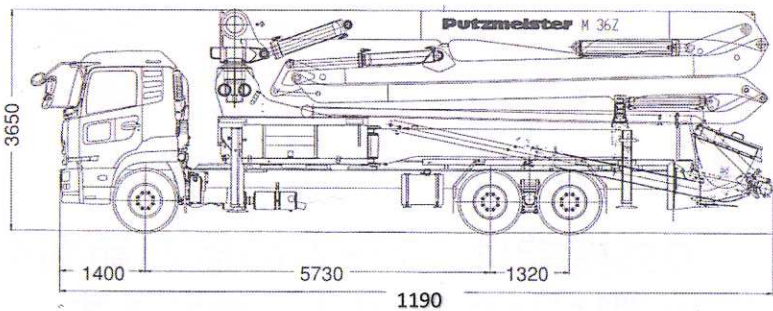
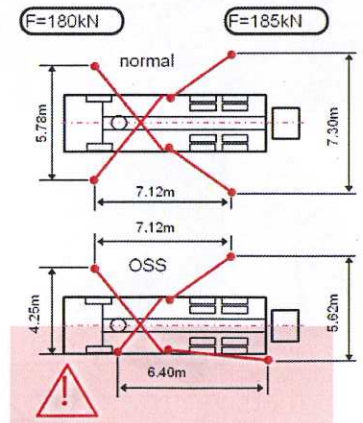
■ ポンプ能力線図



■ ブーム作業範囲



■ 省スペースアウトリガー



本カタログ掲載内容は、改良のため予告なく変更することがあります。



■ 本社/工場

〒283-0826  
 千葉県東金市丘山台1丁目3番  
 TEL 03(3522)0030 / FAX 03(3522)0033  
 E-mail: pmjapan@pm-j.co.jp  
 HP http://www.pm-j.co.jp