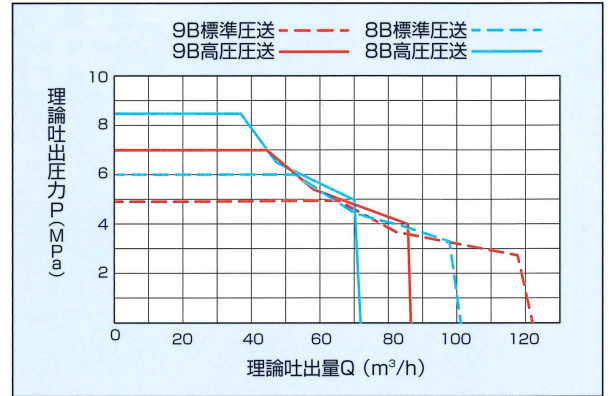


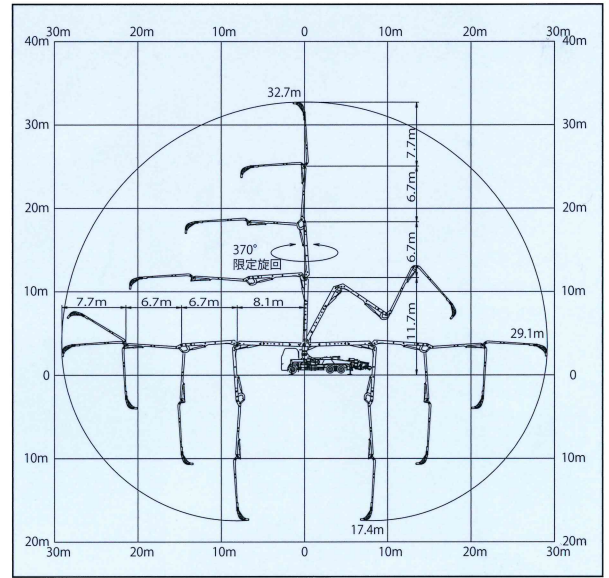
■ 主要諸元

形式	PY120-33C			
仕様	8B仕様		9B仕様	
性能	最大吐出量 (吐出量×吐出圧)	101m <sup>3</sup> /h×6.0MPa	122m <sup>3</sup> /h×4.9MPa	
	標準圧送 高圧圧送	72m <sup>3</sup> /h×8.5MPa	88m <sup>3</sup> /h×7.0MPa	
	残コン排出方式	水洗		
ポンプ本体	最大骨材寸法	40mm		
	コンクリートシリンダ数	2		
	シリンダ径×ストローク	Φ205×1,900mm	Φ225×1,900mm	
	ホッパ	容積	0.5m <sup>3</sup>	
		地上高	約1,190mm	
水ポンプ	水タンク容量	420L		
	形式	複動ピストン式		
	配管洗浄時	最大吐出量	20m <sup>3</sup> /h	
		最大吐出圧力	8.0/6.6MPa	
	車体洗浄時	最大吐出量	62L/min	
最大吐出圧力		7.0/5.8MPa		
ブーム	ブーム形式	全油圧4段屈折式		
	最大長さ	29.0m		
	最大地上高	32.6m		
	旋回角度	370°限定旋回		
	操作方式	電磁油圧式(手動・リモコン両用)		
	コンクリート輸送管径	125A		
	アウトリガ	形式	スライドジャッキ油圧式	
		フロント張出しパン	6,135mm	
		リヤ張出しパン	6,790mm	
		アシスト	980mm(固定)	
ジャッキ反力		フロント	160kN(16t)	
	リヤ	160kN(16t)		
	アシスト	78kN(8t)		
その他	操作方式	PLCコントロールパネル		
	架装シャシ	GVW22t級		
	車両全長	約11,010mm		
	車両全幅	約2,490mm		
	車両全高	約3,590mm		
	乗員	3名		
	車両総重量	約21,850kg		

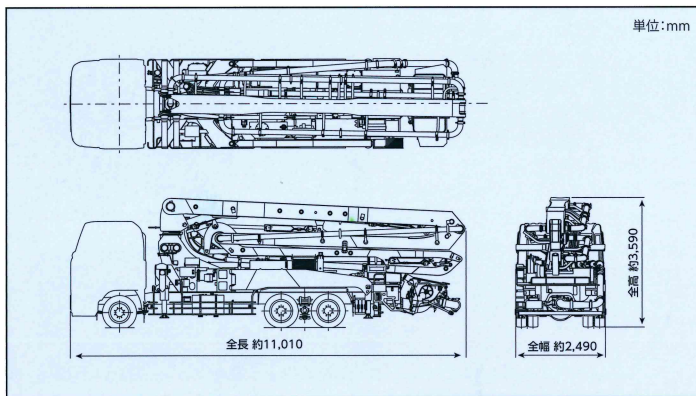
■ 圧送性能



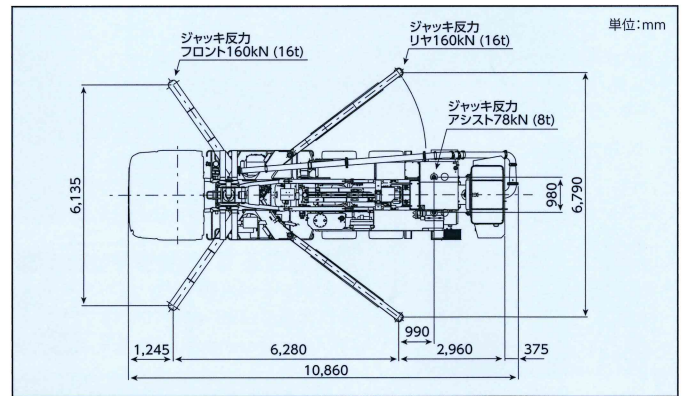
■ ブーム作業範囲図



■ 外観図



■ 設置寸法



インターネットホームページもご利用いただけます。 <http://www.kyokuto.com/>

**極東開発工業株式会社** CP(コンクリートポンプ)営業部  
TEL(03)5781-9822

本社 兵庫県西宮市甲子園口6-1-45 〒663-8545 TEL(0798)66-1000  
東京本部 東京都品川区東品川3-15-10 〒140-0002 TEL(03)5781-9821

- |                         |                         |                         |
|-------------------------|-------------------------|-------------------------|
| 北海道支店 TEL(011)251-5701  | 北関東支店 TEL(048)668-7712  | 京都営業所 TEL(075)662-1077  |
| 札幌営業所 TEL(011)251-5701  | 埼玉営業所 TEL(048)668-7712  | 中国支店 TEL(082)232-8358   |
| 帯広営業所 TEL(0155)21-4373  | 高崎営業所 TEL(027)362-6485  | 広島営業所 TEL(082)232-8358  |
| 東北支店 TEL(022)236-6692   | 新潟営業所 TEL(025)244-9161  | 岡山営業所 TEL(086)232-7781  |
| 仙台営業所 TEL(022)236-6692  | 甲信営業所 TEL(0263)35-0073  | 山陰営業所 TEL(0852)53-0600  |
| 盛岡営業所 TEL(019)656-4300  | 中部支店 TEL(0568)71-2231   | 四国営業所 TEL(087)815-0450  |
| 青森営業所 TEL(017)722-0745  | 静岡営業所 TEL(054)267-4100  | 松山営業所 TEL(089)913-8860  |
| 福島営業所 TEL(024)934-0663  | 名古屋営業所 TEL(0568)71-2231 | 九州支店 TEL(092)471-1001   |
| 首都圏支店 TEL(03)5781-9825  | 北陸営業所 TEL(076)263-6691  | 福岡営業所 TEL(092)471-1001  |
| 東京営業所 TEL(03)5781-9825  | 富山営業所 TEL(076)443-6177  | 熊本営業所 TEL(096)387-7255  |
| 多摩営業所 TEL(042)582-6150  | 三重営業所 TEL(059)384-3117  | 南九州営業所 TEL(099)253-5768 |
| 神奈川営業所 TEL(046)263-7000 | 関西支店 TEL(0798)66-1011   | 沖縄営業所 TEL(098)879-6611  |
| 千葉営業所 TEL(043)234-3721  | 大阪営業所 TEL(0798)66-1011  |                         |
| 茨城営業所 TEL(029)227-5162  | 兵庫営業所 TEL(0798)66-1011  |                         |

- コンクリートポンプを操作するためには、運転に関する特別教育が必要です。
- 年1回特定自主検査を行うことが必要です。
- 定期自主検査(毎日)(毎月)を行うことが必要です。
- 道路を走行する場合は、添付の取扱説明書をよくお読みの上、ご使用ください。
- 社名・商品名・ロゴ等は各社の商標、または登録商標です。
- このカタログは、2017年6月印刷のものです。

- 本カタログ掲載の内容は、改良のため予告なく変更することがあります。
- 掲載の写真にはオプション仕様を装備している場合があります。
- 製品カラーは撮影条件及び印刷インキの都合上、実際の色とは多少異なって見える場合があります。
- ご使用にあたっては、添付の取扱説明書をよくお読みの上、ご使用ください。
- 社名・商品名・ロゴ等は各社の商標、または登録商標です。
- このカタログは、2017年6月印刷のものです。