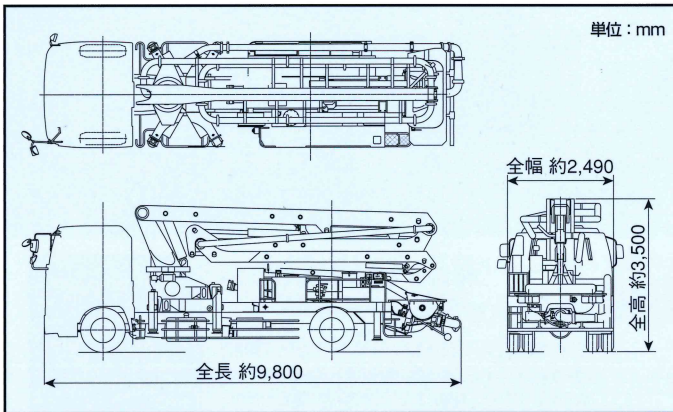


■ 主要諸元

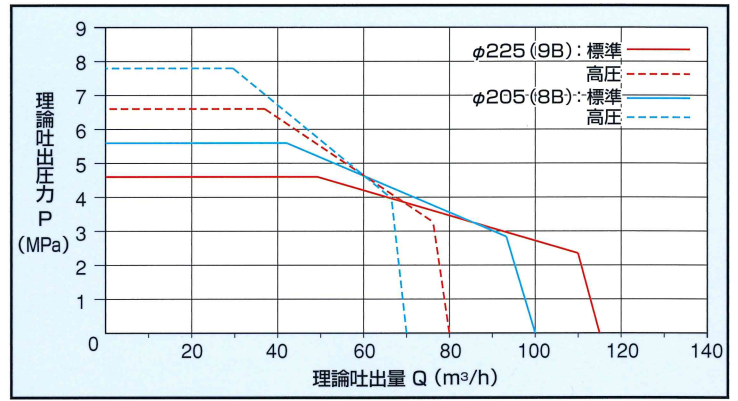
形式		PY115A-26C	
仕様		8B仕様	9B仕様
性	最大吐出量	100m³/h×5.6MPa	115m³/h×4.6MPa
	標準圧送	70m³/h×7.8MPa	80m³/h×6.6MPa
能	残コン排出方式	水洗	
	最大骨材寸法	40mm	
ポン	コンクリートシリンダ数	2	
	シリンダ径×ストローク	φ205×1,650mm	φ225×1,650mm
本	ホッパ	容積	0.5m³
		地上高	約1,250mm
水	水タンク容量	400L	
形	形式	複動ピストン式	
	配管洗浄時	最大吐出量	25m³/h
ポン	車体洗浄時	最大吐出量	4.9MPa
		最大吐出量	40L/min
ブ	ーム形式	全油圧4段屈折式	
		最大長さ	21.8m
操	作方式	電磁油圧式(手動・リモコン両用)	
		コンクリート輸送管径	125A
ム	アウトリガ	形式	手動引出し、ジャッキ油圧式
		ジャッキ反力	127kN(13t)
そ	の	ジャッキ反力	157kN(16t)
		ジャッキ反力	78kN(8t)
他	車両全長*	PLCコントロールパネル	
		車両全幅*	GVW16t級(積載8t車級)
車	両全高*	約9,800mm	
		車両重量乗員	約2,490mm
車	両総重量*	約3,500mm	
		車両重量乗員	3名
車	両総重量*	約16,765kg	
		車両総重量*	約16,765kg

※架装シャシにより異なります。

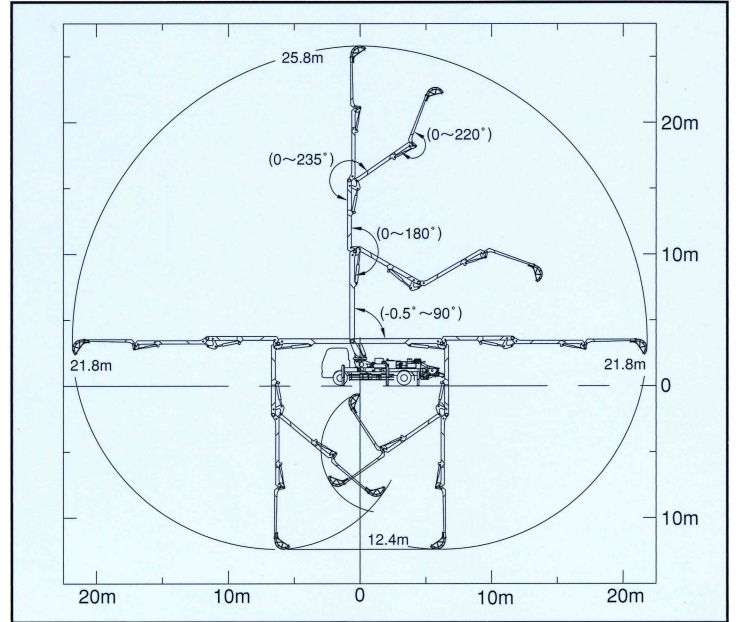
■ 外観図



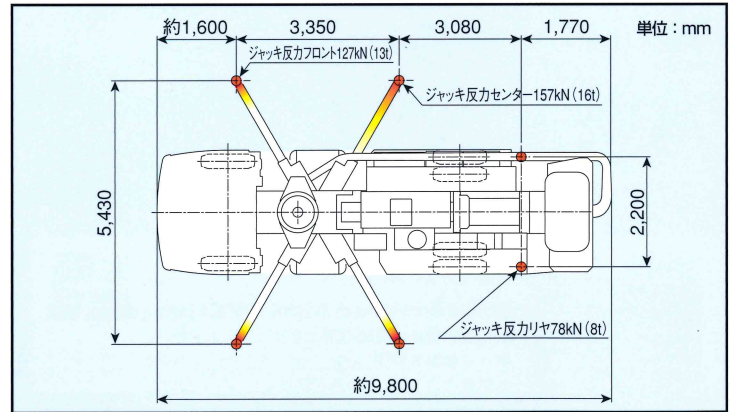
■ 圧送性能



■ ブーム作業範囲図



■ 設置寸法



インターネットホームページもご利用いただけます。 <http://www.kyokuto.com/>

極東開発工業株式会社 CP(コンクリートポンプ)営業部
TEL (03) 5781-9822

本社 兵庫県西宮市甲子園口6-1-45 〒663-8545 TEL (0798) 66-1000
東京本部 東京都品川区東品川3-15-10 〒140-0002 TEL (03) 5781-9821

北海道支店 TEL(011)251-5701	北関東支店 TEL(048)668-7712	京都営業所 TEL(075)662-1077
札幌営業所 TEL(011)251-5701	埼玉営業所 TEL(048)668-7712	中国支店 TEL(082)232-8358
帯広営業所 TEL(0155)21-4373	高崎営業所 TEL(027)362-6485	広島営業所 TEL(082)232-8358
東北支店 TEL(022)236-6692	新潟営業所 TEL(025)244-9161	岡山営業所 TEL(086)232-7781
仙台営業所 TEL(022)236-6692	甲信営業所 TEL(0263)35-0073	山陰営業所 TEL(0852)53-0600
盛岡営業所 TEL(019)656-4300	中部支店 TEL(0568)71-2231	四国営業所 TEL(087)815-0450
青森営業所 TEL(017)722-0745	名古屋営業所 TEL(0568)71-2231	松山営業所 TEL(089)913-8860
福島営業所 TEL(024)934-0663	静岡営業所 TEL(054)267-4100	九州支店 TEL(092)471-1001
首都圏支店 TEL(03)5781-9825	北陸営業所 TEL(076)263-6691	福岡営業所 TEL(092)471-1001
東京営業所 TEL(03)5781-9825	富山営業所 TEL(076)443-6177	熊本営業所 TEL(096)387-7255
多摩営業所 TEL(042)582-6150	三重営業所 TEL(059)384-3117	南九州営業所 TEL(099)253-5768
神奈川営業所 TEL(046)263-7000	関西支店 TEL(0798)66-1011	沖縄営業所 TEL(098)879-6611
千葉営業所 TEL(043)234-3721	大阪営業所 TEL(0798)66-1011	
茨城営業所 TEL(029)227-5162	兵庫営業所 TEL(0798)66-1011	

- コンクリートポンプを操作するためには、運転に関する特別教育が必要です。
- 年1回特定自主検査を行う必要があります。
- 定期自主検査(毎日)(毎月)を行うことが必要です。
- 道路を走行する場合は、車両検査に合格した状態で運行してください。

- 本カタログ掲載の内容は、改良のため予告なく変更することがあります。
- 掲載の写真にはオプション仕様を装備している場合があります。
- 製品カラーは撮影条件及び印刷インキの都合上、実際の色とは多少異なって見える場合があります。
- ご使用にあたっては、添付の取扱説明書をよくお読みの上、ご使用ください。
- 社名・商品名・ロゴ等は各社の商標、または登録商標です。
- このカタログは、2017年3月印刷のものです。