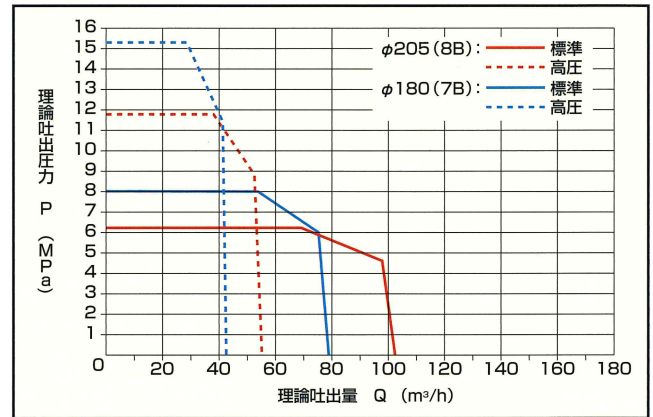


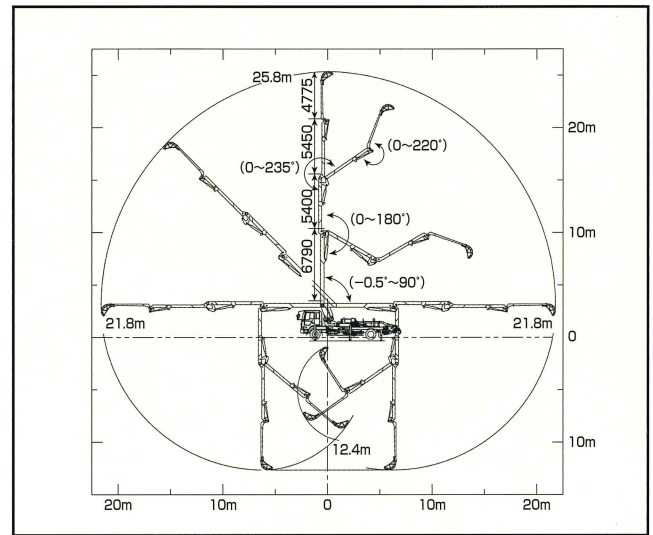
■主要諸元

形 式	PY100-26H	
仕 様 区 分	7B仕様	8B仕様
架 装 シ ャ シ	8トン車級	
性 能	最大吐出量 (吐出量×圧力)	標準圧送 77m³/h×7.9MPa 高圧圧送 43m³/h×15.4MPa
	標準圧送	100m³/h×6.1MPa 55m³/h×11.8MPa
能	残コン排出方式	水洗
	輸送管径	125A
ポンプ本体	最大骨材寸法	40mm
	コンクリートシリンダ数	2
水タンク	シリンダ径×ストローク	φ180×1,700mm φ205×1,700mm
	ホッパ容量	0.5m³
水ポンプ	地上高	約1.30m
	タンク容量	400L
ポンプ	形式	複動ピストン式
	配管洗浄時	最大吐出量 25m³/h 最大吐出圧力 10.5MPa
ム	車体洗浄時	最大吐出量 40L/min 最大吐出圧力 4.9MPa
	形式	全油圧4段屈折式
そ の 他	最大長さ	21.8m
	最大地上高	25.8m
ム	旋回角度	360°全旋回
	操作方法	電磁油圧式 (手動・リモコン両用)
ム	使用輸送管径	125A
	形式	手動引出し、ジャッキ油圧式
ム	前部出張スパン	5.42m (最大)
	後部スパン	2.2m (固定)
ム	ジャッキ反力	127kN (13t) 157kN (16t) 78kN (8t)
	乗員	3
ム	最大積載量	0
	車両総重量	約17,300kg

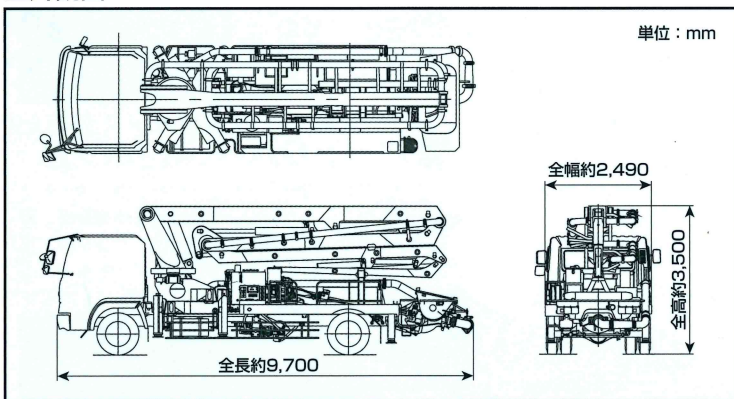
■圧送性能



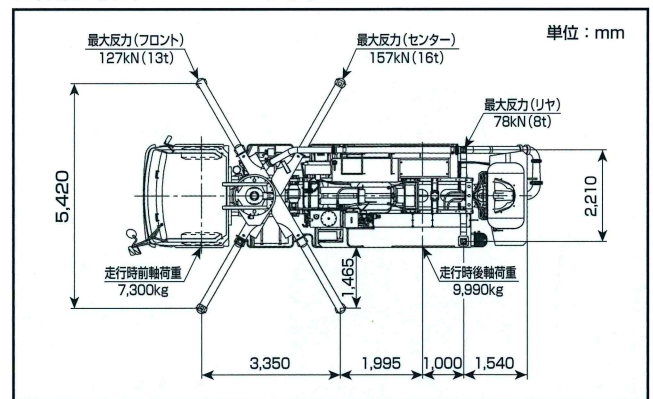
■ブーム作業範囲図



■外観図



■設置寸法・ジャッキ反力



インターネットホームページもご利用いただけます。http://www.kyokuto.com/

極東開発工業株式会社

CP (コンクリートポンプ) 営業部  
TEL (03) 5737-2272

本社 西宮市甲子園口6-1-45 〒663-8545 TEL (0798) 66-1000  
東京本部 東京都大田区羽田旭町1-1 〒144-0042 TEL (03) 5737-2271

- 北海道営業部 TEL (011) 251-5701
- 旭川営業所 TEL (0166) 27-1335
- 帯広営業所 TEL (0155) 21-4373
- 東北営業部 TEL (022) 236-6692
- 盛岡営業所 TEL (019) 625-5590
- 福島営業所 TEL (024) 934-0663
- 東京営業部 TEL (03) 5737-2275
- 茨城営業所 TEL (029) 227-5162
- 高崎営業所 TEL (027) 362-6485
- さいたま営業所 TEL (048) 668-7712
- 千葉営業所 TEL (043) 234-3721
- 神奈川営業所 TEL (046) 263-7000
- 新潟営業所 TEL (025) 244-9161
- 甲信営業所 TEL (0263) 35-0073
- 中部営業部 TEL (0568) 71-2231
- 富山営業所 TEL (076) 421-1248
- 北陸営業所 TEL (076) 263-6691
- 静岡営業所 TEL (054) 267-4100
- 三重営業所 TEL (059) 384-3117
- 近畿営業部 TEL (0798) 66-1011
- 京都営業所 TEL (075) 603-2338
- 中国営業部 TEL (082) 232-8358
- 岡山営業所 TEL (086) 232-7781
- 山陰営業所 TEL (0852) 53-0600
- 四国営業所 TEL (087) 882-7640
- 松山営業所 TEL (089) 913-8860
- 九州営業部 TEL (092) 471-1001
- 熊本営業所 TEL (096) 387-7255
- 鹿児島営業所 TEL (099) 253-5768
- 沖縄営業所 TEL (098) 879-6611

- コンクリートポンプを操作するためには、運転に関する特別教育が必要です。
- 年1回特定自主検査を行うことが必要です。
- 定期自主検査 (毎日) (毎月) を行うことが必要です。
- 道路を走行する場合は、添付の取扱説明書をよくお読みください。

- 本カタログ掲載の内容は、改良のため予告なく変更することがあります。
- 掲載の写真にはオプション仕様を装備している場合があります。
- ポテーカーは撮影条件及び印刷インキの都合上、実際の色とは多少異なって見える場合があります。
- ご使用にあたっては、添付の取扱説明書をよくお読みください。
- 社名・商品名・ロゴ等は各社の商標、または登録商標です。
- このカタログは、2009年9月印刷のものです。

黒部自動車販売株式会社

東京都江東区千石2丁目2番16号

電話東京 (03) 3647-5011 (代表)